

E-Cell, technische gegevens

Ozonproductie op basis van max. 200 mA elektrolysestroom:

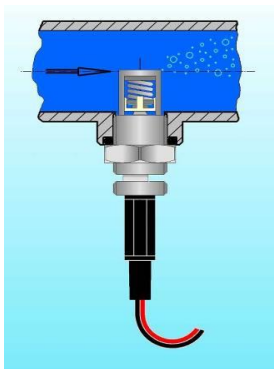
E-Cell met 1 cel : max. 15 mg per uur
E-Cell met 2 cellen: max. 30 mg per uur
E-Cell met 3 cellen: max. 45 mg per uur
E-Cell met 4 cellen: max. 60 mg per uur

Technische waarden E-Cell met één celkern:

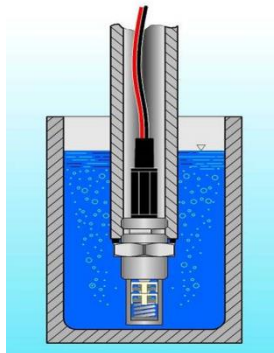
Maximale ozonproductie (max. O₃/h) 20 mg
Ozonconcentratie in de waterfase max. 750 ppb (= 0,75 mg/ℓ)
Ozonconcentratie in de gasfase max. 10 gew. %
Elektrolysespanning 12 V DC
Elektrolysestroom nominaal 200 mA
Systeemdruk max. 16 bar (PN 16)
Gewicht ca. 50 gram

Technische waarden van de 2-, 3- en 4-voudige E-cel op aanvraag!

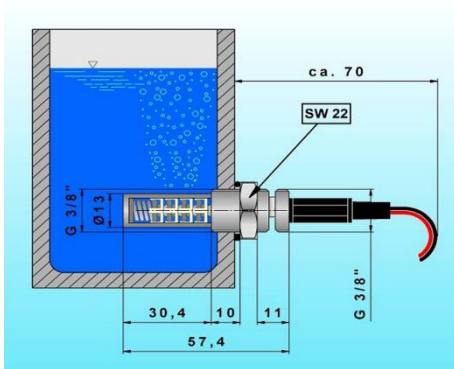
E-Cell montage mogelijkheden



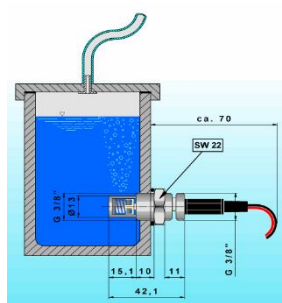
Direct in het water door inbouw in leidingen
middels bijvoorbeeld een T-stuk



Direct in het water in open of gesloten vaten
door middel van een duikpijp



Direct in het water, in geval van open of gesloten tanks,
bij voorkeur zo dicht mogelijk bij onderkant van de tank



Ontluchting is altijd noodzakelijk